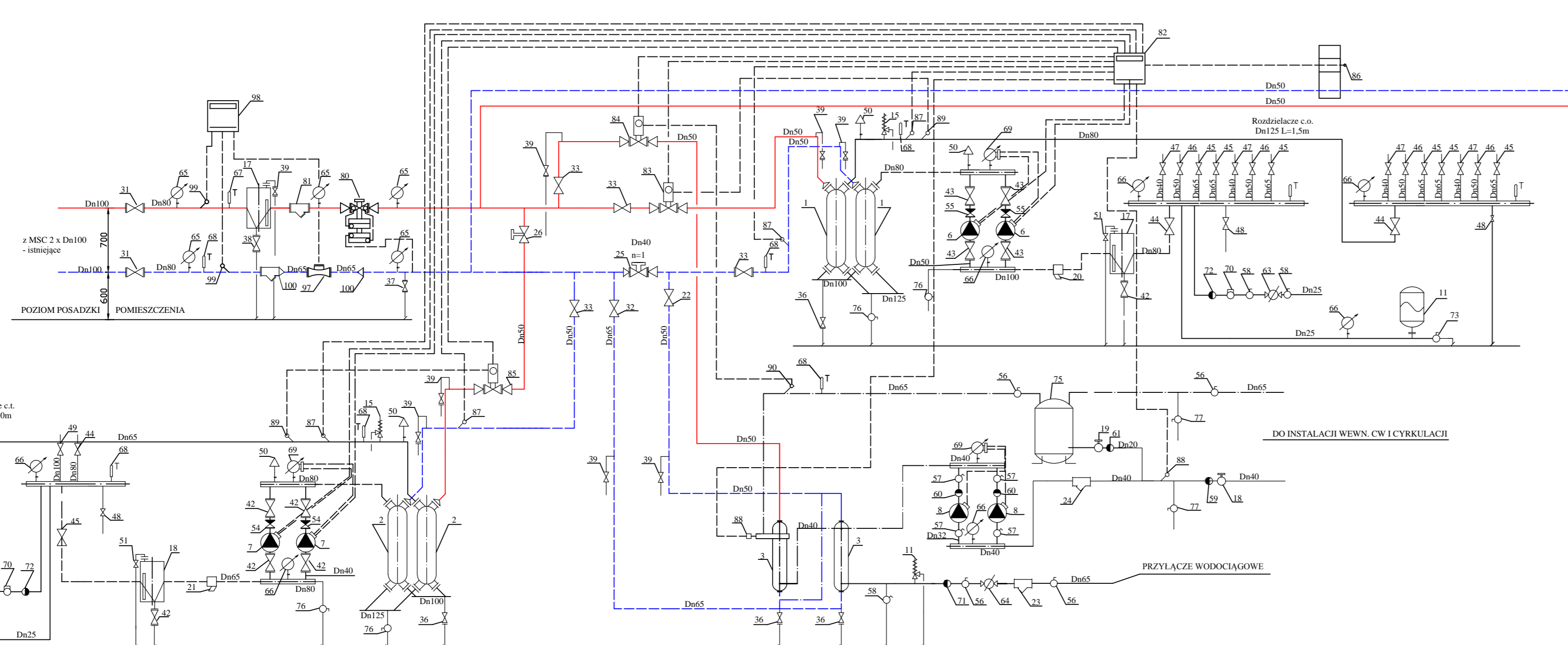
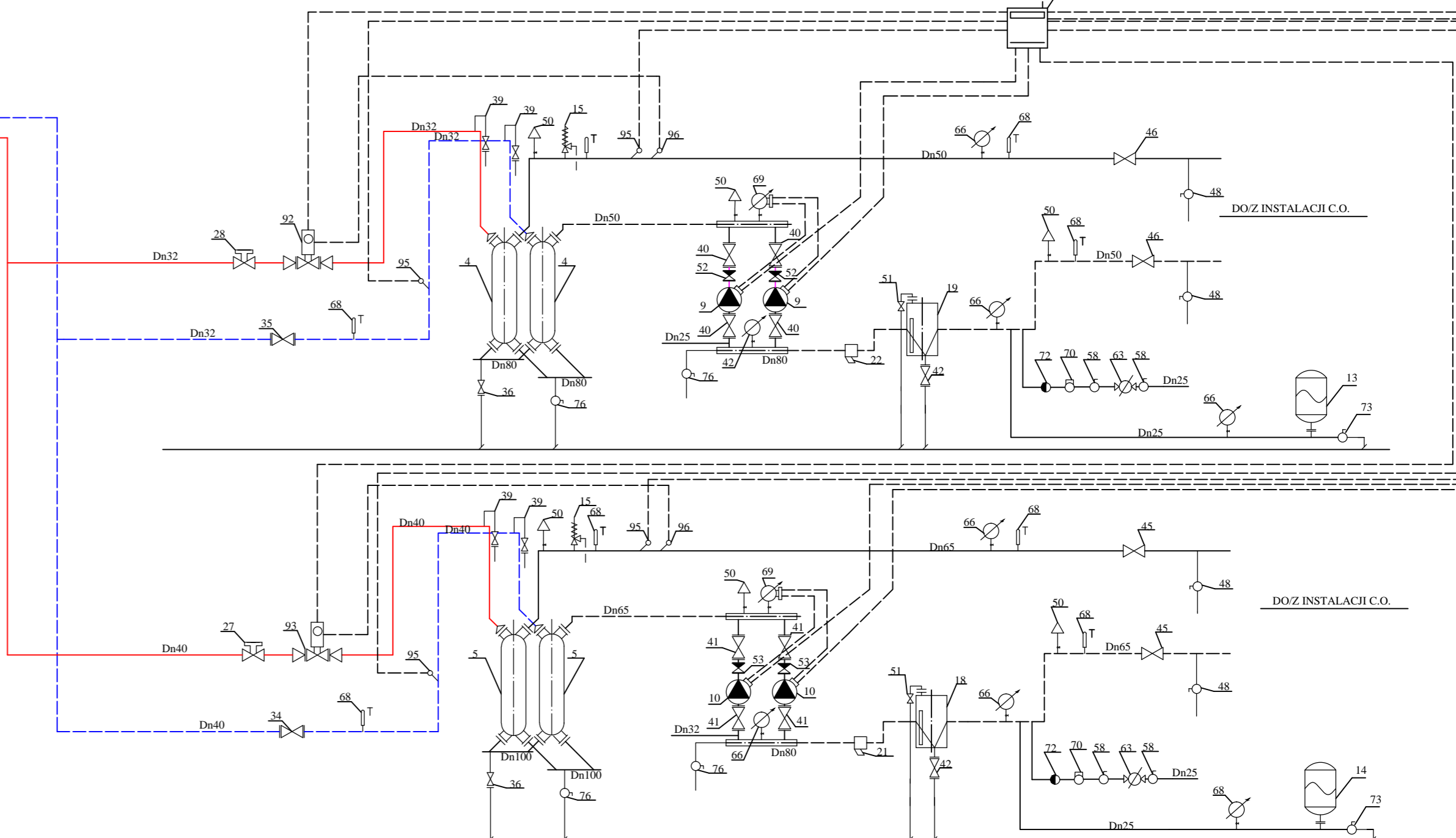


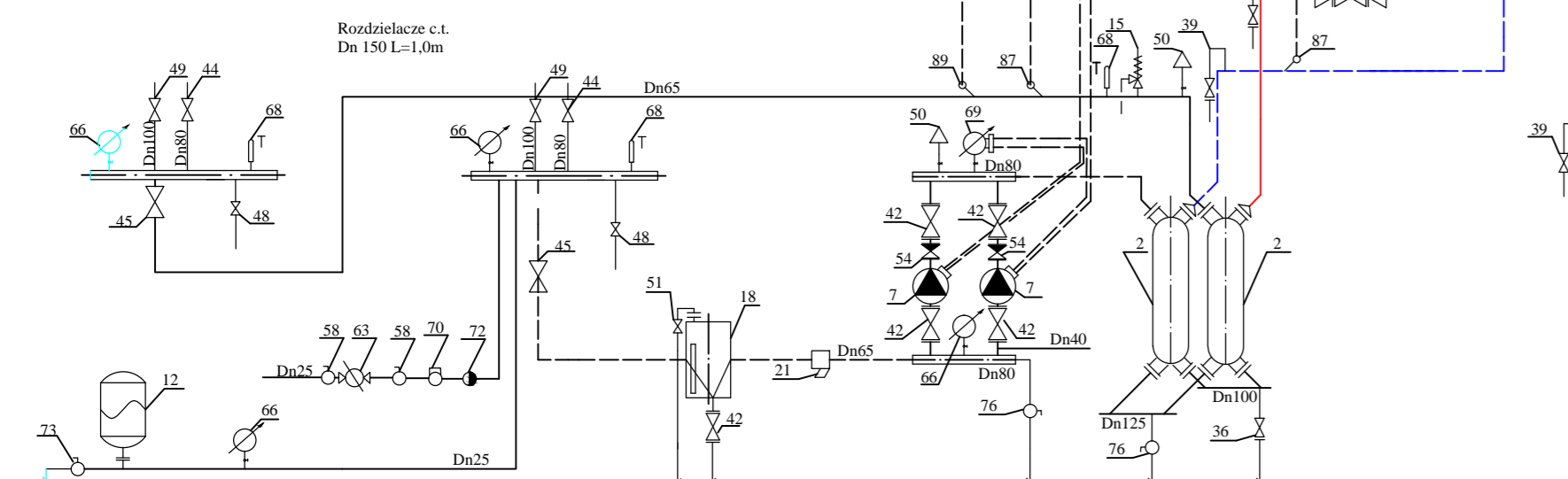
WĘZEL CENTRALNEGO OGRZEWANIA - TEATR STARY



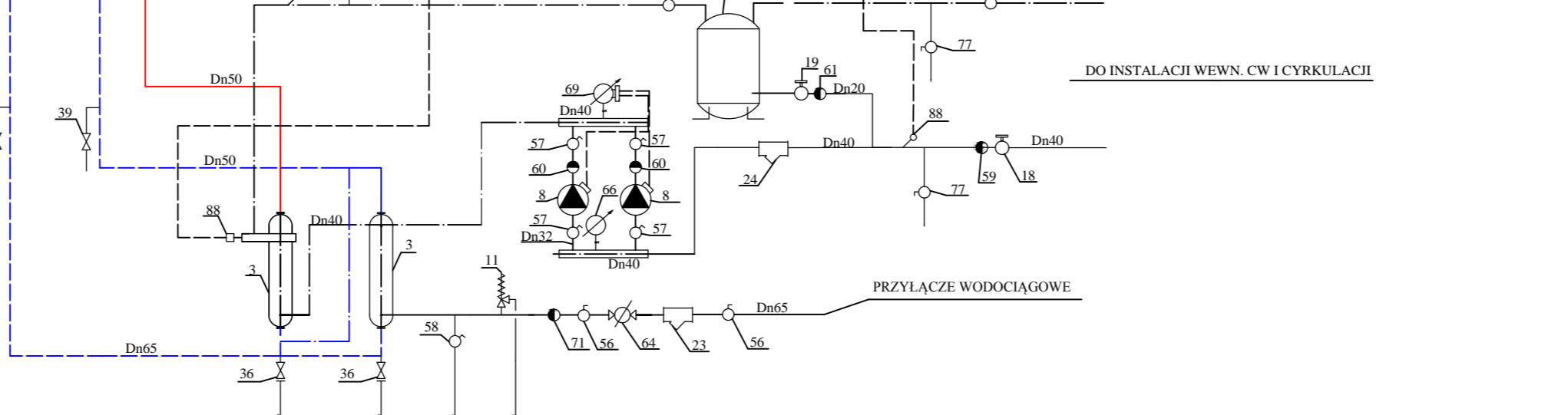
WĘZEL CENTRALNEGO OGRZEWANIA - TEATR NOWY



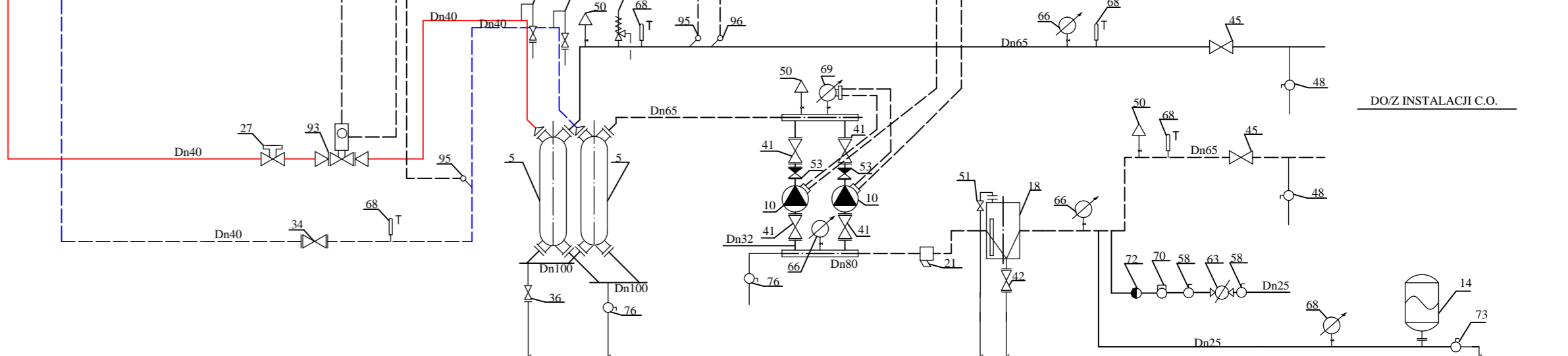
WĘZEL CIEPŁA TECHNOLOGICZNEGO - TEATR STARY



WĘZEL PRZYGOTOWANIA CIEPLEJ WODY



WĘZEL CIEPŁA TECHNOLOGICZNEGO - TEATR NOWY



OBIEKT				
<b>BUDYNEK TEATRU POLSKIEGO</b>				
<b>ul. KARASIA 2, Warszawa</b>				
<b>PROJEKT BUDOWLANO - WYKONAWCZY MODERNIZACJI WĘZLA CIEPŁEGO</b>				
PROJEKTANT	NR UPRAWN.	PODPIS	STADIUM	PB/W
MGR INŻ. JOLANTA DONEW-JALOWICKA	Wb-55/96		BRANŻA	SANITARNIA
OPRACZOWANIE			<b>3</b>	
MGR INŻ. JOANNA CHODUNAJ			NUMER RYSUNKU	
SPRAWDZAJĄCY			<b>SCHEMAT WĘZŁA</b>	
MGR INŻ. MONIKA CHOCIAJ	MAZ/044/PWCS/06		SKALA	DATA
			<b>BS</b>	09.2014